

外ビーム A-9 25.6kg 	内ビーム P-9 28.0kg 
---------------------	---------------------

外ビーム A-7 20.4kg 	内ビーム P-5 14.4kg 
---------------------	---------------------

外ビーム A-5 16.7kg 	外ビームの爪 	内ビームの爪 
---------------------	------------	------------

《ペコビーム断面性能》

種類	断面積	断面2次モーメント	断面係数	
	A(cm <sup>2</sup> )	I×(cm <sup>4</sup> )	Z×圧	Z×引
ペコ外ビーム	8.17	1126	105	72
ペコ内ビーム	13.83	1026	89	85

ペコビームハンガーPL-01 PL-02

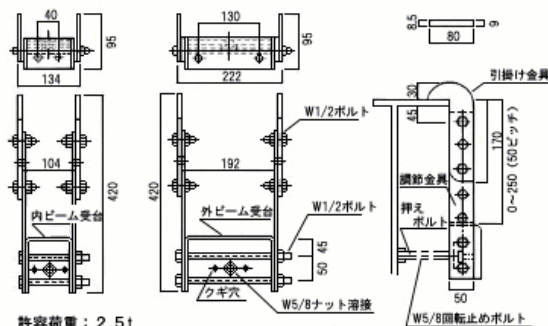
**外ビームハンガー**  
PL-02…5.3kg



**内ビームハンガー**  
PL-01…4.6kg



強度 許容曲げモーメント 1.4t-m(但し等分布荷重) 端部反力 2.5t  
内ビーム用 PL-01 外ビーム用 PL-02

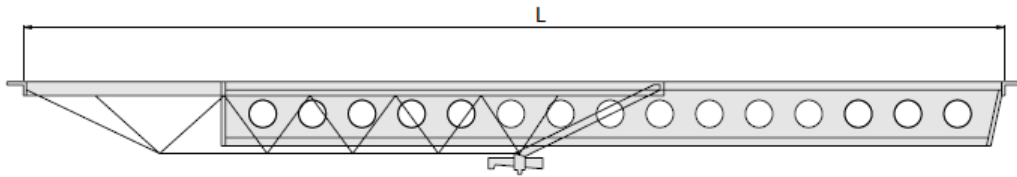


許容荷重：2.5t  
※回転ボルトはご使用条件が異なるため、貴社にてご用意お願い致します

BH-L(BH-R)  
(ビティー枠用)



## 2本つなぎ

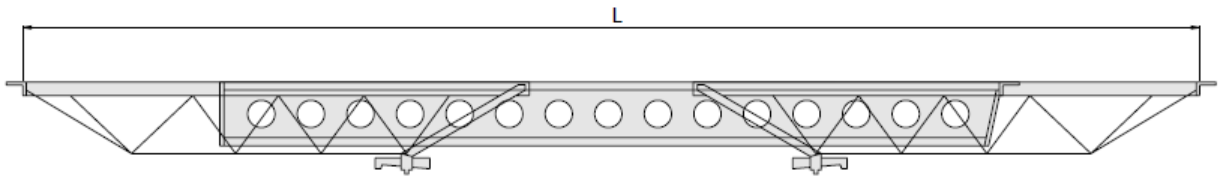


外ビーム	内ビーム	調節長 ( )	重量 (kg)
L5	P5	1,870~2,830	31.1
	P9	2,885~4,260	44.7
L7	P5	2,360~3,245	34.8
	P9	2,885~4,675	48.4
L9	P5	3,005~3,865	40.0
	P9	3,005~5,315	53.6

※注意

ペコビームのスパン長さは、スパン寸法から約10% 差引いた長さに調節して使用してください。  
(即ち、片側爪部で5% 程度の隙間をあけてください。)

## 3本つなぎ

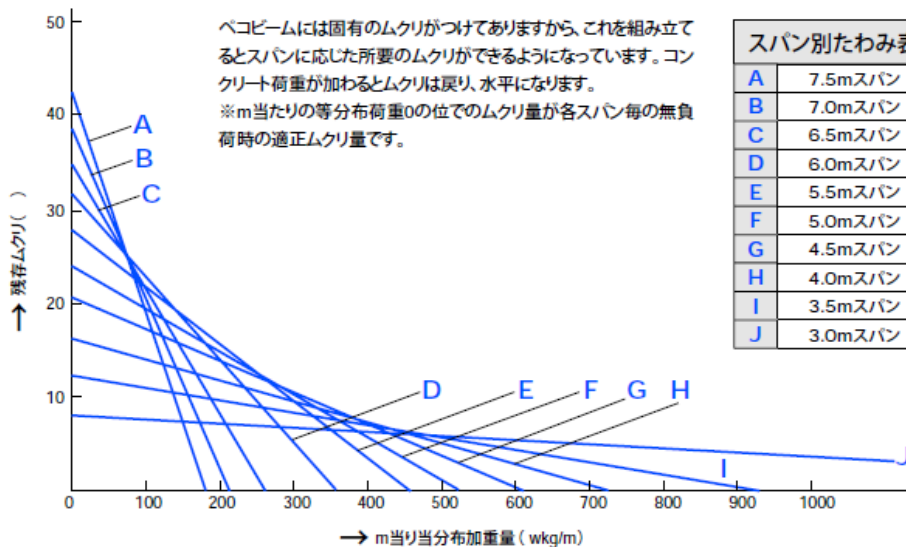


内ビーム	外ビーム	調節長 ( )	重量 (kg)	内ビーム	外ビーム	調節長 ( )	重量 (kg)
P5	L5	L5	3,720~4,160	P9	L5	L5	3,720~5,585
	L5	L7	4,210~4,575		L5	L7	4,210~6,005
	L5	L9	4,850~5,215		L5	L9	4,850~6,645
	L7	L7	4,705~4,985		L7	L7	4,705~6,415
	L7	L9	5,345~5,625		L7	L9	5,345~7,055
L9	L9	5,985~6,270	L9	L9	5,985~7,700	79.2	

※注意

必ず許容曲げモーメント以内で使用してください。また、ペコビームの中間にサポートなどで補強すると局部座屈及び横座屈が生じるため、絶対に中間でサポートしないでください。

## ペコビームのたわみ表





## メッシュロード

網状マットで、マットの上からバイブレーターの使用が可能で、1枚6kg と軽量で持ち運びが容易です。また、結束線の切断やスラブ筋乱れを未然に防ぐと共に、災害防に役立ちます。



材質	特殊ばね鋼 (JIS SG4801 SUP 6種) 亜鉛ドブメッキ
寸法	2,000mm×450mm (網目100mm×50mm)
重量	6kg/枚



注意事項： 配筋上の通路の目的以外に使用しないこと。開口部では絶対に使用しないこと。

コンクリート打設時に躯体内に一緒に打ち込まないように注意してください。

## コンクリート馬、パイプ馬

