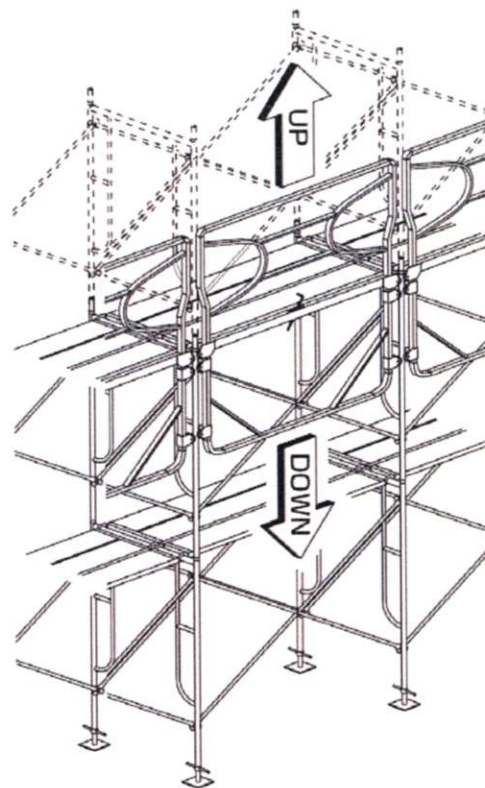
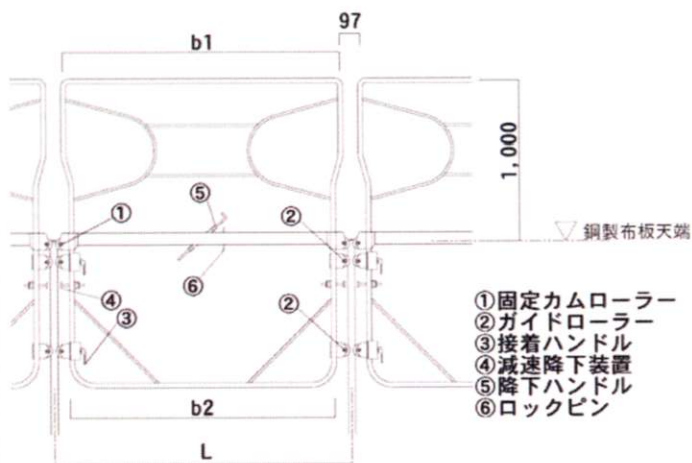
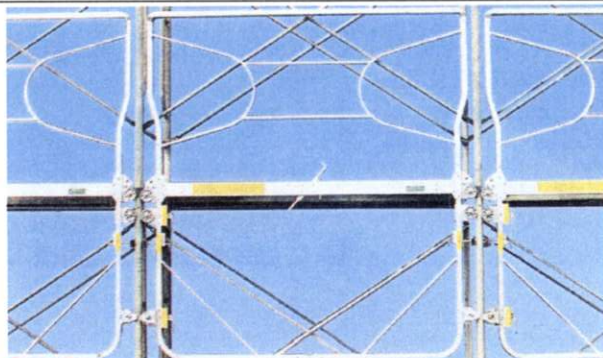


先行手摺(ラックガード)先送りタイプ



品番	適用スパン L	b1(mm)	b2(mm)	重量(kg)
RG-1829	1,829	1,735	1,638	17.0
RG-1524	1,524	1,430	1,333	15.0
RG-1219	1,219	1,125	1,028	13.0

■使用上の注意

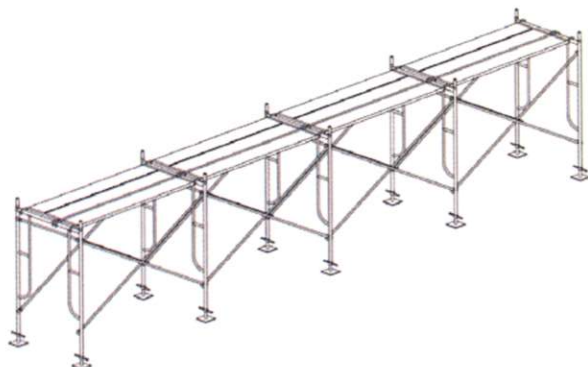
- 1) 固定ローラーの段の筋違は絶対にはずさないでください。
- 2) 筋違の無い段へ固定ローラーを移動しないでください。
- 3) 降下ハンドルは、ラックガードを下げる時に使用します。上げる時は操作不要です。
- 4) 降下ハンドルを操作すると、自動的に降下減速装置が作動します。
- 5) ラックガードを上げる時には、降下減速装置を解除してください。
- 6) 脱着ハンドルはラックガードの取付・取外の時のみ使用してください。
- 7) ラックガードの取付・取外は必ず地上にて作業してください。
- 8) 足場組立前に建柱脚柱の曲りを点検して下さい。ラックガードの動きを妨げることがあります。

先行手摺(ラックガード)先送りタイプ

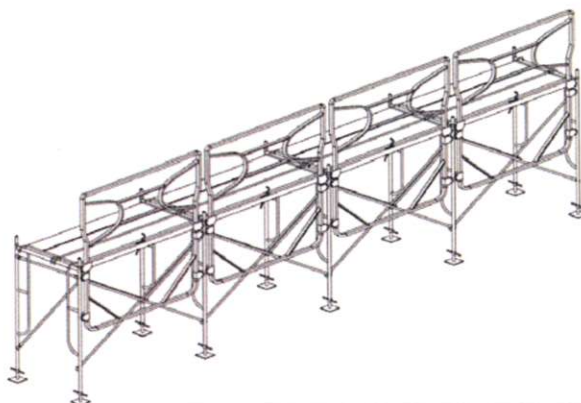


組立手順

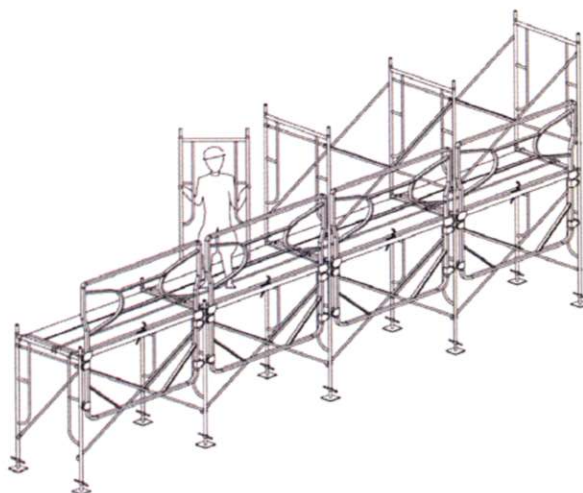
①一層目の縦枠組立



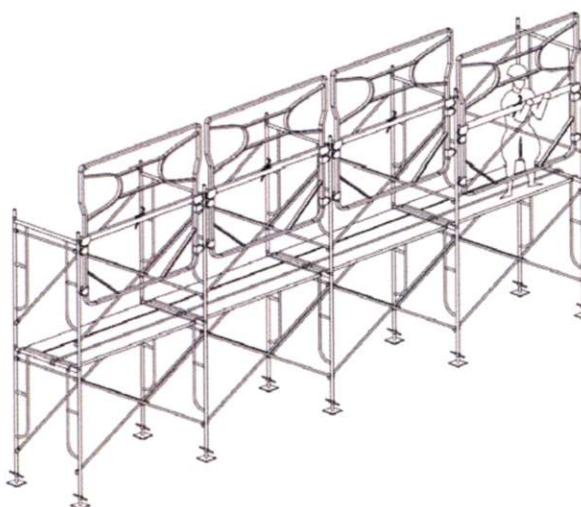
②ラックガードを組み込み、1層目へスライド



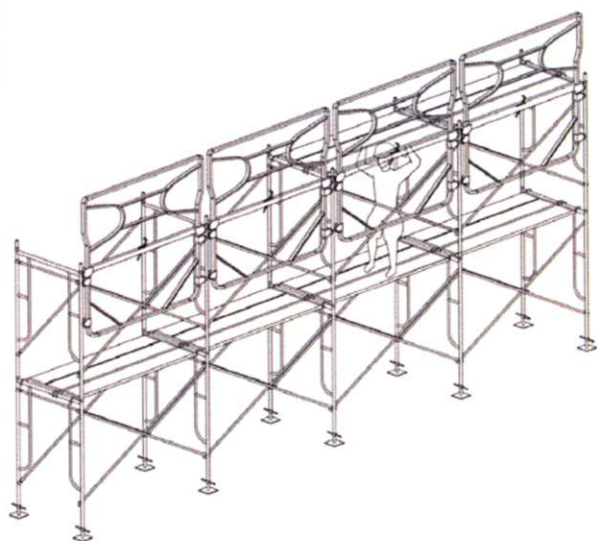
③2層目の建枠を組立



④ラックガードを2層目へスライド



⑤2層目の床付布枠をセット



⑥3層目の足場組立以降、この繰り返し

