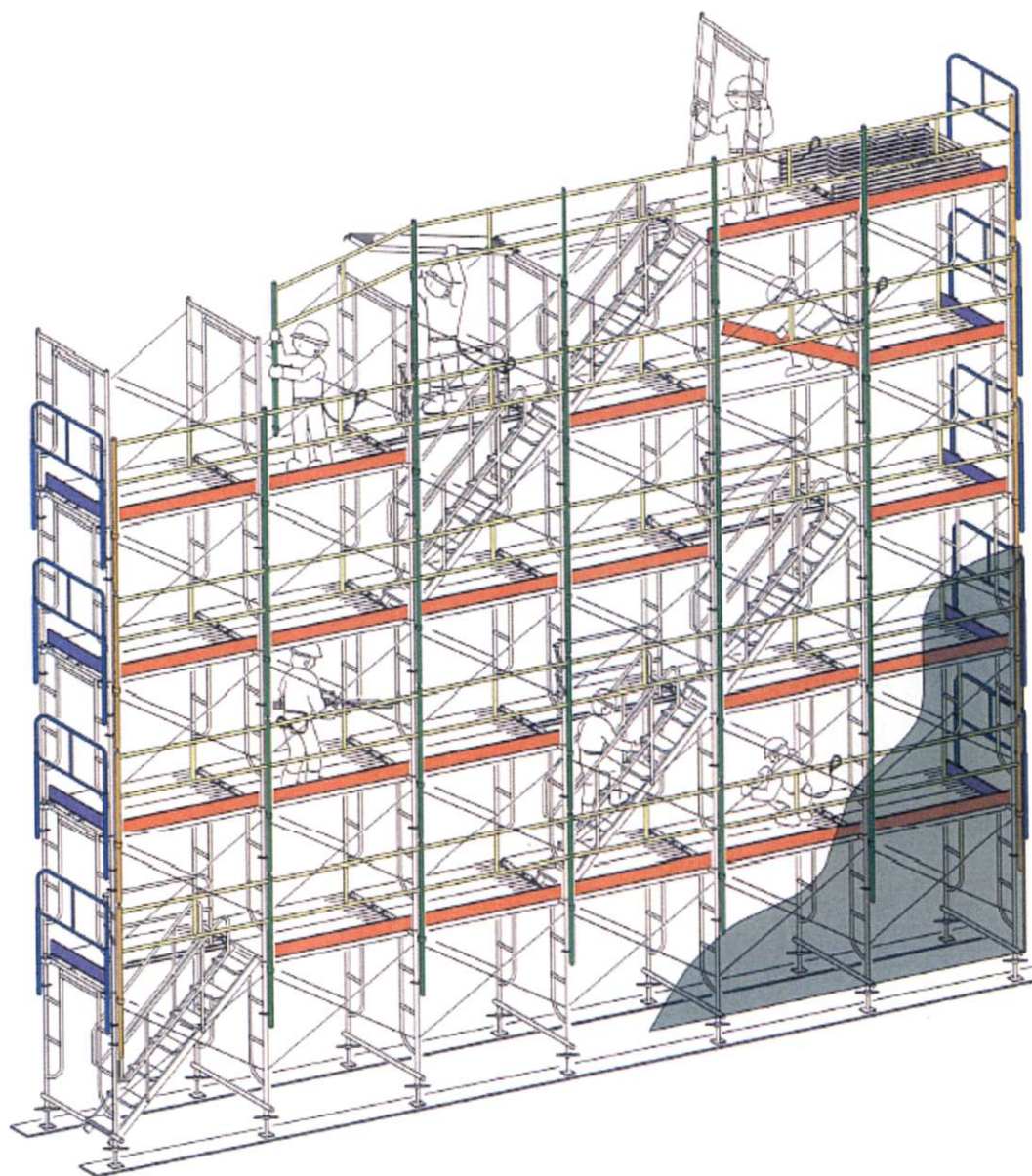
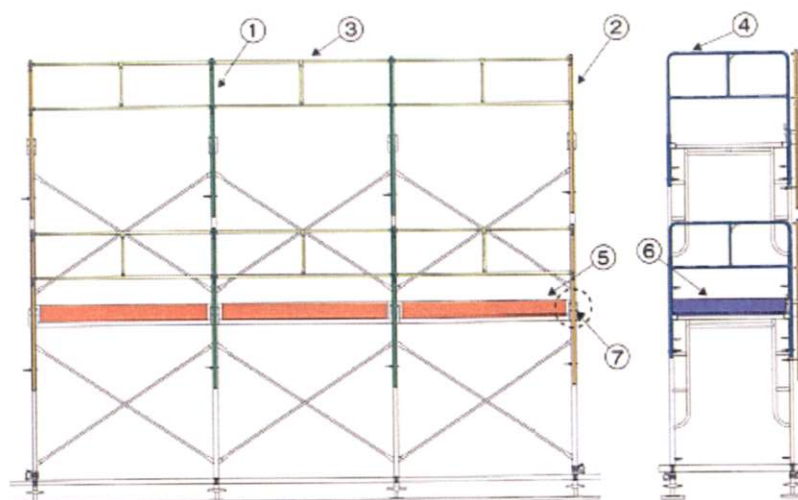


# 先行手摺 (F-1) 据置タイプ



- ① F-1 手すり支柱(一般部用)
- ② F-1 手すり支柱(端部用)
- ③ F-1 手すり(一般部用)
- ④ F-1 手すり(妻側用)
- ⑤ F-1 つま先板(一般部用)
- ⑥ F-1 つま先板(行止り用)
- ⑦ F-1 つま先板固定金具

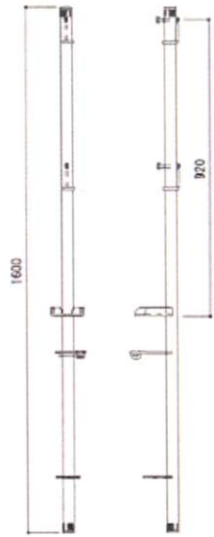




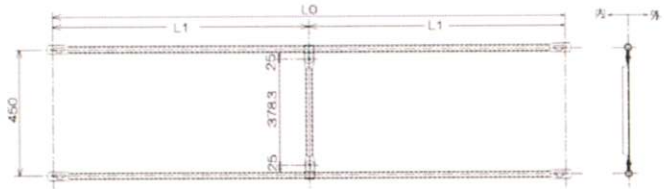
# 先行手摺 (F-1) 据置タイプ



先付手摺支柱 AC-16NK 3.0kg

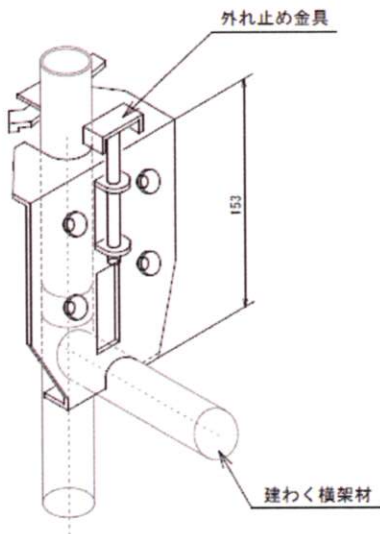


先付手摺

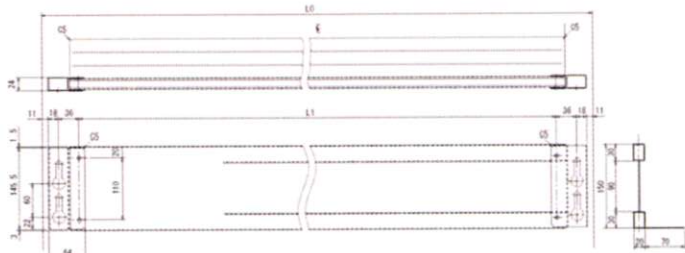


品名	品番	L0寸法	L1寸法	重量
先付手摺	FH-18N	1835mm	917.5mm	4.5kg
	FH-15N	1535mm	765.0mm	3.7kg
	FH-12N	1225mm	612.5mm	2.9kg
	FH-09N	920mm	460.0mm	1.4kg
	FH-06N	616mm	308.0mm	1.0kg

つま先板用固定金具 FHF-01 0.62kg



つま先板



品名	品番	L0寸法	L1寸法	重量
アルミ製 つま先板	FBA-18	1829mm	1807mm	2.88kg
	FBA-15	1524mm	1502mm	2.41kg
	FBA-12	1219mm	1197mm	1.94kg
	FBA-09	914mm	892mm	1.46kg
	FBA-06	610mm	588mm	0.99kg

組立手順①支柱設置



②支柱に手摺材の設置



③もう片方の手摺材の設置



④支柱持上げ枠に設置



⑤布板の設置



⑥上段の枠、筋違の設置



⑦つま先板の取付け

