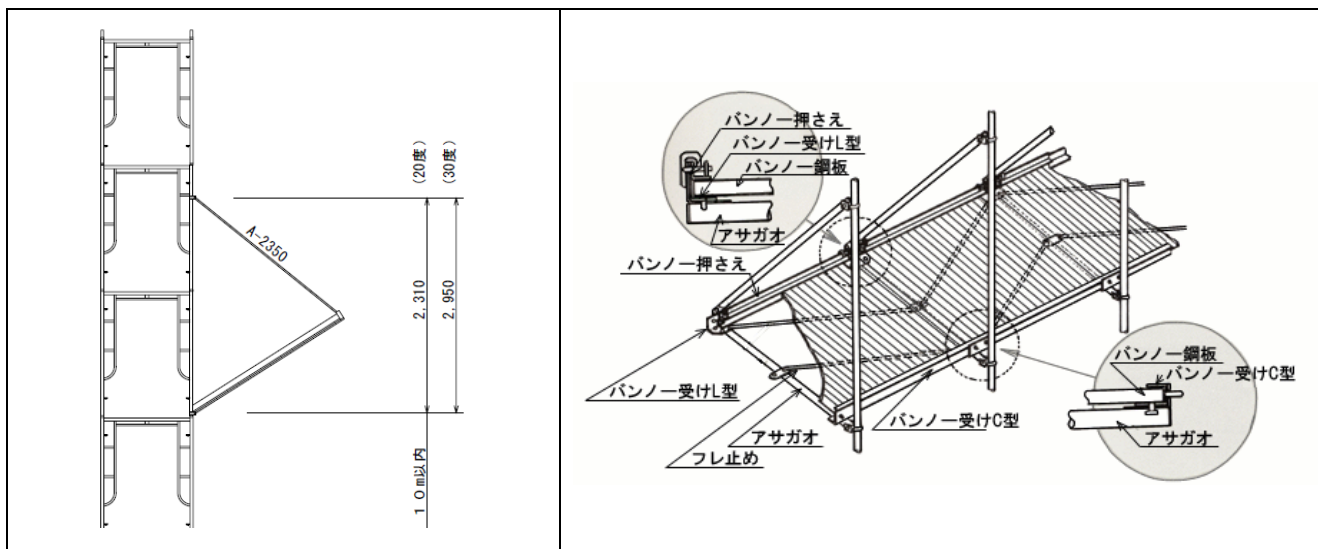


# ビティ式アサガオ



朝顔(主材) A-2350 16.3kg  
1スパン数量 2本(連続の場合スパン数+1)

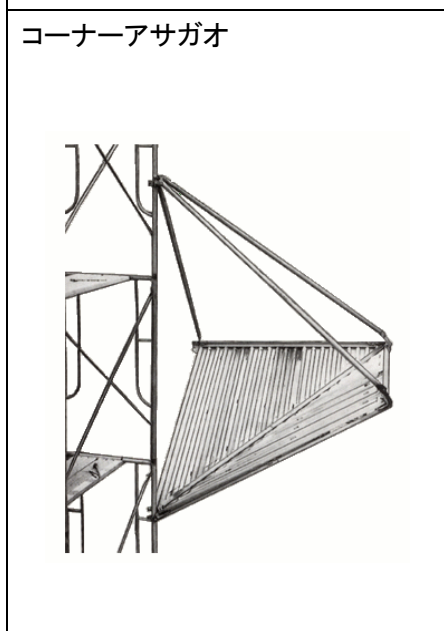
万能受けL型 A-2006A 5.9kg  
1スパン数量 1本

万能押さえ A-2006B 4.0kg  
1スパン数量 1本

朝顔振れ止め A-2006C 2.2kg  
1スパン数量 2本

万能受けC型 A-2006D 6.1kg  
1スパン数量 1本

朝顔万能板 BB-623 12.2 kg  
1スパン数量 6.1枚



コーナー部材表

■コーナーアサガオ部材表

No.	型式	品名	数量	重量(kg)
1	A-3200	バンナー受C型	1	35.9
2		上パイプセンター	1	
3		下パイプ左	1	
4	A-2350L 左	上パイプサイド	1	16.7
5		コーナークランプ	1	
6		下パイプ右	1	16.7
7	A-2350R 右	上パイプサイド	1	
8		コーナークランプ	1	
9	A-23CAL	バンナー受L型 左	1	6.2
10	A-23CAR	バンナー受L型 右	1	
11	A-23CB	バンナー押さえ	2	8.5
12	A-110	フレ止め	2	3.4
13	CBL-1	コーナーバンナー左①	1	14.1
14	CBL-2	コーナーバンナー左②	1	12.5
15	CBL-3	コーナーバンナー左③	1	10.4
16	CBL-4	コーナーバンナー左④	1	8.4
17	CBL-5	コーナーバンナー左⑤	1	12.5
18	CBR-1	コーナーバンナー右①	1	14.1
19	CBR-2	コーナーバンナー右②	1	12.5
20	CBR-3	コーナーバンナー右③	1	10.4
21	CBR-4	コーナーバンナー右④	1	8.4
22	CBR-5	コーナーバンナー右⑤	1	12.5
23	C-24K	緊結金具	2	1.6
1セット重量(kg)				225.0

カタログ記載は適用スパン 1.829 ですがその他の対応スパンもありますのでお問い合わせください。  
また、その他のアサガオについても取り扱いしておりますのでお問い合わせください。